

## Dranken uitgifte systemen Dispenser voor 2 warme poederdranken

ARTIKEL \_\_\_\_\_

MODEL \_\_\_\_\_

NAAM \_\_\_\_\_

SIS \_\_\_\_\_

AIA \_\_\_\_\_



560024 (GH2)

Dispenser voor 2 warme poederdranken, 2 containers voor 500 gram poeder, watertank van 2,4 liter, 230v-50hz-1N

### Omschrijving

#### Product Nr. \_\_\_\_\_

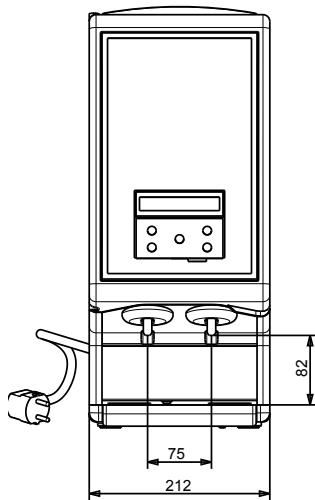
Dispenser voor 2 hete poederdranken, zoals cappuccino, warme chocolade of soep. 2 Voorraad containers elk voor 500 gram poeder. 2,4 liter heet water voorraad met handmatige vulling. Zichtbare aftap openingen voor juiste plaatsing van de beker. Drukknop bediening met keuze uit vulling van een grote of kleine beker. Display met bediening indicaties. Scharnierbare frontplaat voor makkelijk vullen van de uitneembare poedercontainers en schoonmaken. Uitneembare lekbak. Aan/uit schakelaar. Elektra kabel met CE-Schuko stekker.

### Uitvoering

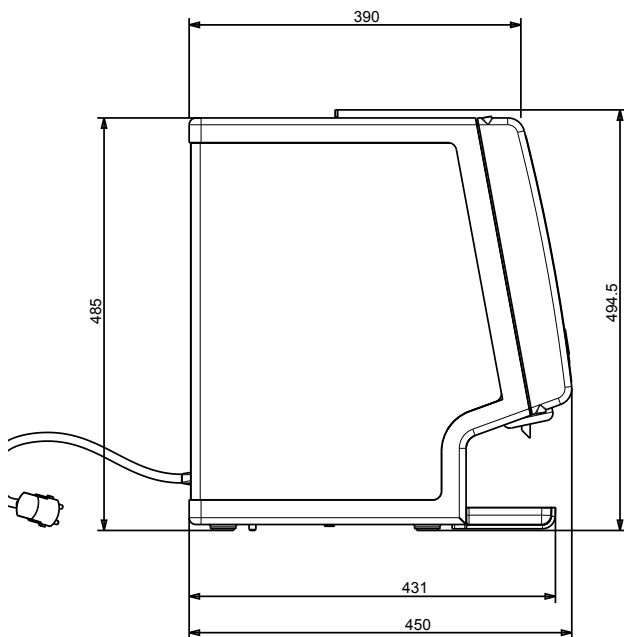
- Dispenser voor warme dranken op poederbasis.
- Front paneel met LED achtergrond verlichting.
- De poeder containers zijn volledig uitneembaar.
- Schuifbaar deksel voor makkelijk vullen van de watertank.
- Tijdens de werking, geeft het display aan:
  - doseer fase
  - laag water niveau
  - afgegeven smaak
  - reiniging noodzakelijk
  - opwarm fase
  - filter vervanging noodzakelijk
  - geen credit, indien het apparaat is uitgevoerd met het chip kaart systeem
- Mechanische en programmeerbare besturing.
- Meertalig menu.
- Chip kaart systeem op aanvraag.

### Goedkeuring \_\_\_\_\_

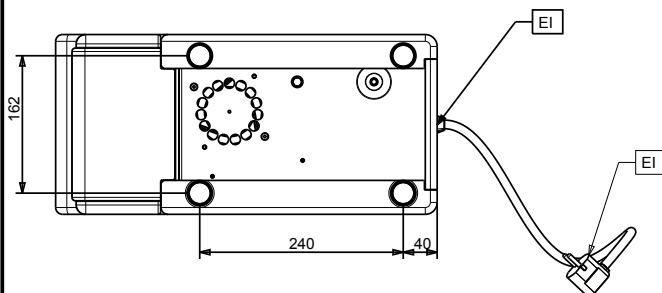
Front aanzicht



Zij aanzicht



Boven aanzicht



### Elektra

<b>Voltage</b>	
560024 (GH2)	220-240 V/1 ph/50 Hz
<b>Elektrisch max. vermogen</b>	1.25 kW
<b>Stekker type</b>	CE-SCHUKO

### Algemene gegevens

<b>Externe afmetingen, lengte</b>	212 mm
<b>Externe afmetingen, breedte</b>	450 mm
<b>Externe afmetingen, hoogte</b>	495 mm
<b>Gewicht, netto</b>	15 kg